



BETA C58BC-X2,1
Einfache Werkbank mit
Arbeitsplatte aus
edelstahlbeschichtetem MDF,

Eigenschaften

Der perfekte Verbündete für jeden anspruchsvollen Profi.

ROBUSTNESS

Die Dicke des Blechs und der Arbeitsplatte stehen für Beta-Qualität und garantieren eine lange Lebensdauer der Werkbank.

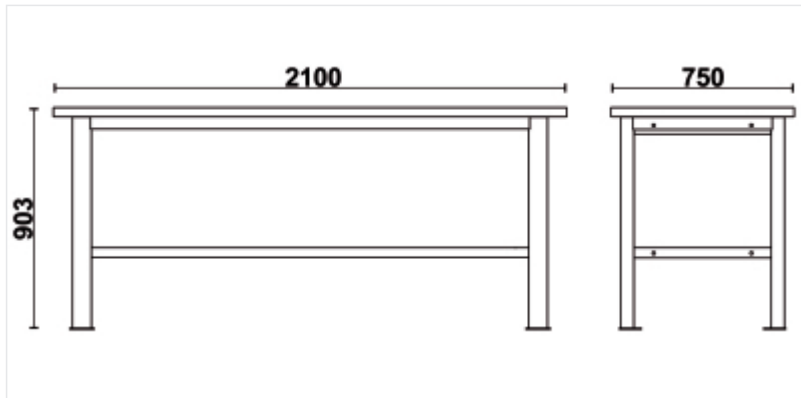
UNVERWECHSELBARES DESIGN

Die anthrazitgraue Farbe des Rahmens und die konturierten Logos verleihen dieser Bank ein einzigartiges und modernes Aussehen.

CUSTOMISABLE

Die Möglichkeit, die Werkbank mit einer breiten Palette von Schubladen und Zubehör auszustatten, ermöglicht es, die Werkzeuge immer in Ordnung zu halten.

Maße



Artikel

	Art.
058000626	C58BC-X2,1

Scannen Sie den QR-Code, um auf die Registerkarte
Spezifikationen, Medien und Dokumentation mit einem

