



BETA RSC24AXLP/7

Τροχήλατο ντουλάπι με 7 συρτάρια και ξύλινη επιφάνεια εργασίας και σύστημα



Χαρακτηριστικά

RSC24AXLP: ευρύχωρο, βαθύ και προσαρμόσιμο. Το απαραίτητο τροχήλατο ντουλάπι στο εργαστήριό σας.

ΧΩΡΗΤΙΚΟΤΗΤΑ

7 ευρύχωρα συρτάρια διαστάσεων 882x367 mm. Δυνατότητα τοποθέτησης έως και 6 μαλακών δίσκων τακτοποίησης από μαλακό EVA ή άκαμπτο θερμοδιαμορφωμένο σε ABS σε κάθε συρτάρι.

ΒΑΘΟΣ

Επιφάνεια εργασίας 25% βαθύτερη από το πάνω μέρος του τροχήλατου ντουλάπιου RSC24AXL.

ΠΡΟΣΑΡΜΟΣΙΜΟΠΟΙΗΣΗ

Δυνατότητα εξατομίκευσης του τρόλεϊ με μεγάλη ποικιλία αξεσουάρ.

ΑΣΦΑΛΕΙΑ

Τροχήλατο ντουλάπι με σύστημα προστασίας από ανατροπή για αυξημένη ασφάλεια του χρήστη.



ΕΠΙΦΑΝΕΙΑ ΕΡΓΑΣΙΑΣ

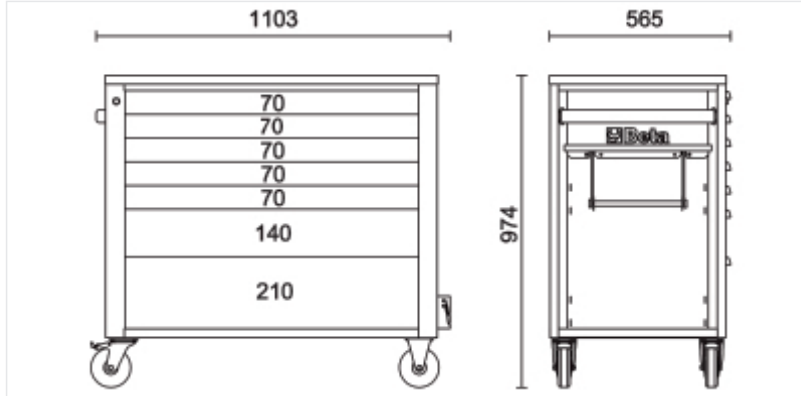
Επιφάνεια εργασίας από ξύλο υψηλής ποιότητας και πολλαπλών στρώσεων για καλή σταθερότητα και αντοχή.








μόρσα

Οι οπές για την τοποθέτηση μιας μόρσας 1599F/100 ή 1599GI/100 καθιστούν το τροχήλατο ντουλάπι κατάλληλο ακόμη και για την πιο βαριά χρήση.

Διαστάσεις



Αναφορές

	Art.		Χρώμα
024004571	RSC24AXLP/7-O		RAL 2011 - 7016
024004573	RSC24AXLP/7-R		RAL 3000 - 7016
024004577	RSC24AXLP/7-A		RAL 7016

Σαρώστε τον κωδικό QR για πρόσβαση στην Προδιαγραφή, μέσα και τεκμηρίωση με ένα κλικ.

