



BETA RSC24AXLP/7

Gereedschapswagen met 7 laden, met houten werkblad en anti-omval systeem, lang model



Kenmerken

RSC24AXLP: ruim, diep en aanpasbaar. De onmisbare gereedschapswagen in uw werkplaats.

CAPACITEIT

7 ruime laden, 882x367 mm. Mogelijkheid om tot 6 voorgevormde EVA foam of rigide ABS inlegbakken in elke lade te plaatsen.

DIEPTE

Werkblad 25% dieper dan de bovenkant van de RSC24AXL gereedschapswagen.

AANPASBAAR

Mogelijkheid om de trolley aan te passen met een brede selectie accessoires.

VEILIGHEID

Gereedschapswagen met kantelbeveiliging voor meer veiligheid voor de gebruiker.



WERKBLAD

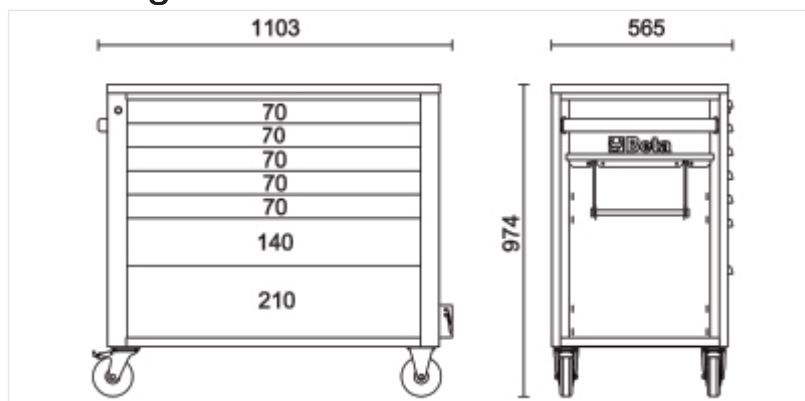
Hoogwaardige, houten werkblad van multiplex hout voor goede stabiliteit en stevigheid.



BANKSCHROEF

Gaten voor het plaatsen van een bankschroef 1599F/100 of 1599GI/100 maken de gereedschapswagen geschikt voor zelfs het zwaarste gebruik.

Afmetingen



Referenties

	Art.		Kleur
024004571	RSC24AXLP/7-O		RAL 2011 - 7016
024004573	RSC24AXLP/7-R		RAL 3000 - 7016
024004577	RSC24AXLP/7-A		RAL 7016

Scan de QR-code om toegang te krijgen tot het
 Specificaties, media en documentatie in één klik.

