



BETA RSC24AXLP/7

Carro com 7 gavetas, com plano de trabalho em madeira e sistema anti-inclinação, modelo



Caraterísticas

RSC24AXLP: espaçoso, profundo e personalizável. O carro de ferramentas indispensável na sua oficina.

CAPACIDADE

7 gavetas espaçosas de 882x367 mm. Possibilidade de colocar até 6 módulos soft EVA ou Tabuleiros termoformados em ABS em cada gaveta.

PROFUNDIDADE

Tampo 25% mais profundo do que a parte superior do carro de ferramentas RSC24AXL.

PERSONALIZÁVEL

Possibilidade de personalizar o carro com uma vasta seleção de acessórios.

SEGURANÇA

Carro de ferramentas com sistema anti-tombamento para maior segurança do utilizador.



TAMPO

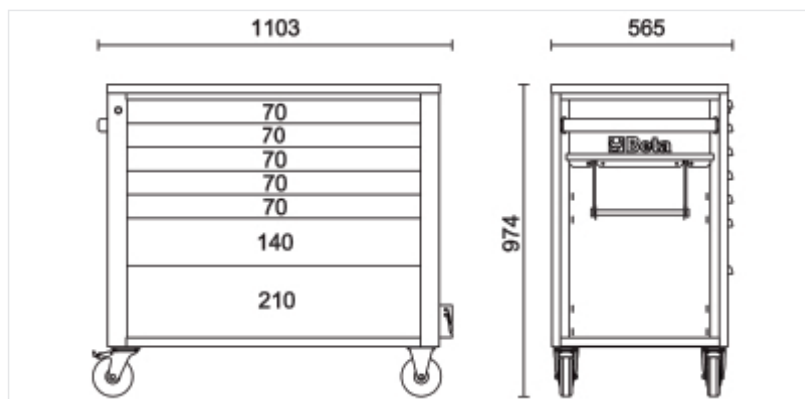
Plano de trabalho em madeira laminada de alta qualidade, para uma boa estabilidade e resistência.



TORNO

Os orifícios para a colocação de um torno 1599F/100 ou 1599GI/100 tornam o móvel de gavetas adequado mesmo para as utilizações mais pesadas.

Dimensões



Referências

	Art.		Cor
024004571	RSC24AXLP/7-O		RAL 2011 - 7016
024004573	RSC24AXLP/7-R		RAL 3000 - 7016
024004577	RSC24AXLP/7-A		RAL 7016

Digitalize o código QR para aceder ao separador web

Especificações, suportes e documentação num

