



## BETA RSC24AXLP/7

### Тележка инструментальная на 7 ящиков с деревянной столешницей и системой



## Характеристики

RSC24AXLP: вместительная, глубокая и настраиваемая. Незаменимая инструментальная тележка в вашей мастерской.

### ВМЕСТИМОСТЬ

7 вместительных ящиков, 882x367 мм. Возможность установки до 6 мягких термоформованных лотков из пеноматериала ЭВА или термоформованных ложементов из АБС-пластика в каждый ящик.

### ГЛУБИНА

Столешница на 25% глубже, чем верхняя часть инструментальной тележки RSC24AXL.

### НАСТРАИВАЕМЫЙ

Возможность персонализации тележки с помощью широкого выбора аксессуаров.

### БЕЗОПАСНОСТЬ

Инструментальная тележка с системой защиты от опрокидывания для повышения безопасности пользователей.



### СТОЛЕШНИЦА

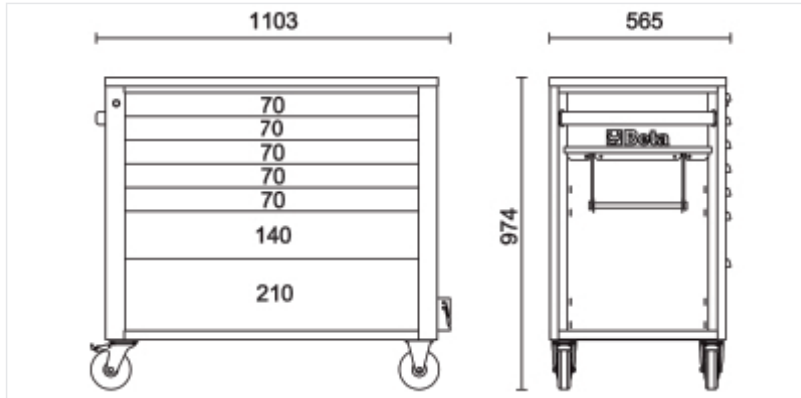
Высококачественная столешница из многослойного дерева обеспечивает хорошую устойчивость и прочность.








### ТИСКА

Отверстия для установки тисков 1599F/100 или 1599GI/100 делают инструментальную тележку пригодной для использования даже в самых

## Размеры



## ССЫЛКИ

	Art.		Цвет
024004571	RSC24AXLP/7-O		RAL 2011 - 7016
024004573	RSC24AXLP/7-R		RAL 3000 - 7016
024004577	RSC24AXLP/7-A		RAL 7016

Отсканируйте QR-код, чтобы получить доступ к  
Технические характеристики, носители и

