



BETA RSC24A/7 7 fiókos szerszámkocsi borulásgátló rendszerrel



Jellemzők

Beta RSC24A/7: a történelmi C24SA továbbfejlesztése. Felborulásgátló rendszerrel felszerelve páratlan biztonságot nyújt minden munkához.

GARANTÁLT MUNKASZERVEZÉS

A kocsi személyre szabhatósága a tartozékok széles választékával lehetővé teszi, hogy mindent, amire szüksége van, mindig rendben és kéznél legyen:
5 fiókos készülék magassága 70 mm

KOPÁSÁLLÓSÁG

A tervezésre és az anyagok kiválasztására fordított gondosság teszi az RSC24A/7 fiókos szerszámkocsit olyan szerszámkocsivá, amely évekig segítheti bármelyik szakember munkáját.

ROBUSZTUSSÁG ÉS PRAKTIKUM

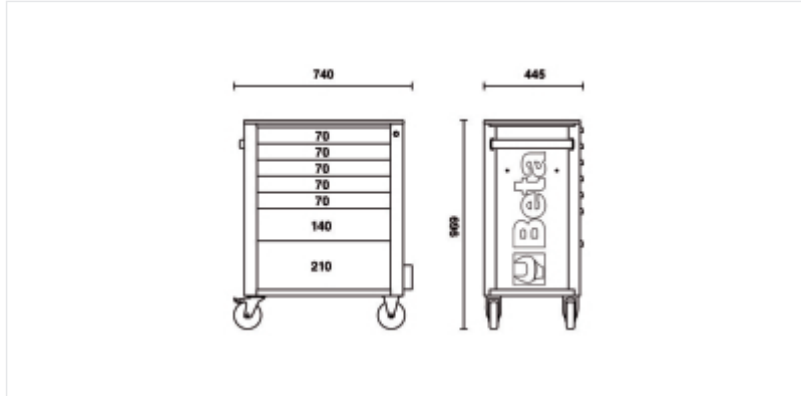
Az új szerkezet deformáció nélkül ellenáll a nagy súlyterhelésnek. A kocsi mobilitását a szerkezetbe épített praktikus fogantyú is javítja.

GARANTÁLT VÉDELEM






A felborulásgátló rendszerrel a szerszámkocsi mindig stabil marad, így több fiók kinyitásakor elkerülhetők a balesetek.

Mindenki számára elengedhetetlen, aki nehéz szerszámokkal vagy ömlesztett anyagokkal dolgozik, így biztosítva a

Méreték



Referenciák

	Art.		Szín
024004171	RSC24A/7-O		RAL 2011 - 7016
024004173	RSC24A/7-R		RAL 3000 - 7016
024004177	RSC24A/7-A		RAL 7016

Olvasd be a QR-kódot a webes fül eléréséhez
 Specifikációk, média és dokumentáció egyetlen

