



BETA RSC24A/7 gereedschapswagen met 7 laden, met anti-omval beveiliging



Kenmerken

Beta RSC24A/7: de evolutie van de historische C24SA. Uitgerust met een antiekepsysteem biedt het ongeëvenaarde veiligheid voor elke klus.

GEGARANDEERDE WERKORGANISATIE

Dankzij de mogelijkheid om de trolley aan te passen met een breed scala aan accessoires kun je alles wat je nodig hebt altijd netjes en binnen handbereik houden:
5 laden hoogte 70 mm

SLIJTVAST

De zorg die besteed is aan het ontwerp en de selectie van materialen maakt van de RSC24A/7 een gereedschapswagen die het werk van elke professional door de jaren heen kan ondersteunen.

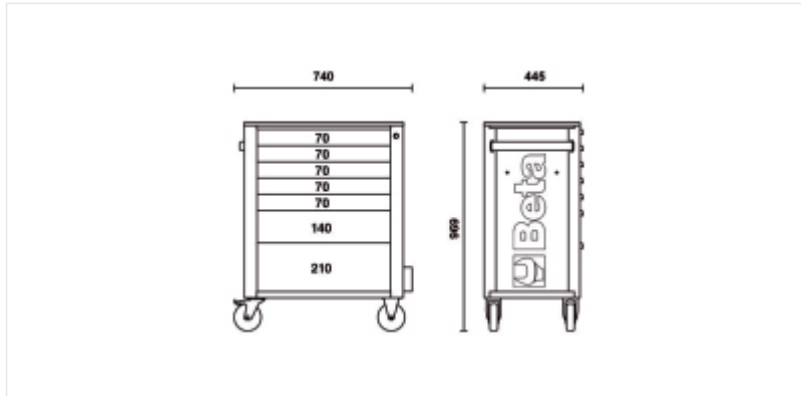
ROBUUST EN PRAKTISCH

De nieuwe structuur is bestand tegen grote gewichtsbelastingen zonder te vervormen. De mobiliteit van de trolley is ook verbeterd door de praktische duwgreep die in de structuur is verwerkt.






GEGARANDEERDE BESCHERMING

Dankzij het kantelbeveiliging systeem blijft de gereedschapswagen altijd stabiel en worden ongelukken bij het openen van meerdere laden voorkomen.
Een must voor iedereen die met zware gereedschappen of bulkmaterialen werkt, voor een veiligere omgeving.

Afmetingen



Referenties

	Art.		Kleur
024004171	RSC24A/7-O		RAL 2011 - 7016
024004173	RSC24A/7-R		RAL 3000 - 7016
024004177	RSC24A/7-A		RAL 7016

Scan de QR-code om toegang te krijgen tot het
 Specificaties, media en documentatie in één klik.

