



BETA RSC24A/8 8 fiókos szerszámkocsi borulásgátló rendszerrel



Jellemzők

Beta RSC24A/8: a történelmi C24SA továbbfejlesztése. Felborulásgátló rendszerrel felszerelve páratlan biztonságot nyújt minden munkához.

GARANTÁLT MUNKASZERVEZÉS

A kocsi személyre szabhatósága a tartozékok széles választékával lehetővé teszi, hogy mindent, amire szüksége van, mindig rendben és kéznél legyen:
6 fiók magassága 70 mm

KOPÁSÁLLÓSÁG

A tervezésre és az anyagok kiválasztására fordított gondosság teszi az RSC24A/8 fiókos szerszámkocsit olyan fiókos szerszámkocsivá, amely évekig segítheti bármelyik szakember munkáját.

ROBUSZTUSSÁG ÉS PRAKTIKUM

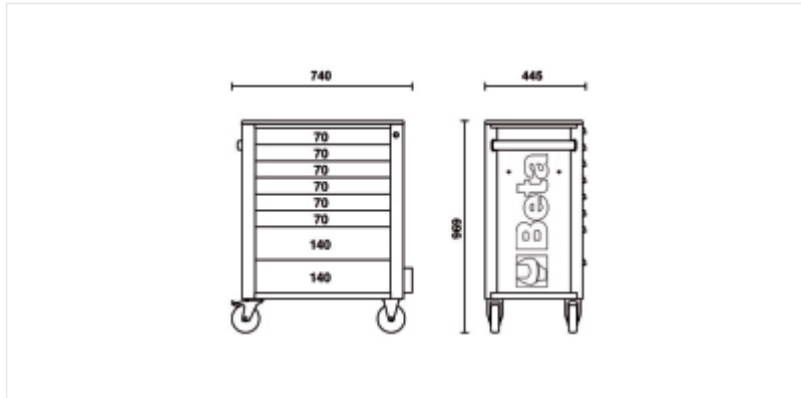
Az új szerkezet deformáció nélkül ellenáll a nagy súlyterhelésnek. A kocsi mobilitását a szerkezetbe épített praktikus fogantyú is javítja.

GARANTÁLT VÉDELEM






A felborulásgátló rendszerrel a szerszámkocsi mindig stabil marad, így több fiók kinyitásakor elkerülhetők a balesetek.

Mindenki számára elengedhetetlen, aki nehéz szerszámokkal vagy anyagokkal dolgozik nagy mennyiségben, így

Méreték



Referenciák

	Art.		Szín
024004181	RSC24A/8-O		RAL 2011 - 7016
024004183	RSC24A/8-R		RAL 3000 - 7016
024004187	RSC24A/8-A		RAL 7016

Olvasd be a QR-kódot a webes fül eléréséhez
 Specifikációk, média és dokumentáció egyetlen

