



BETA RSC24/6 Wózek narzędziowy z 6 szufladami



Cechy

6 szuflad i solidna konstrukcja zapewniają doskonałą organizację narzędzi i pozwalają sprostać nawet najbardziej wymagającym zadaniom.

GWARANTOWANA ORGANIZACJA PRACY

Wersja z 6 szufladami umożliwia utrzymanie wszystkich narzędzi w porządku i w drzwiczkach przez cały czas:

- 4 szuflady wysokość 70 mm
- 1 wysokość szuflady 140 mm

NIEZAWODNOŚĆ

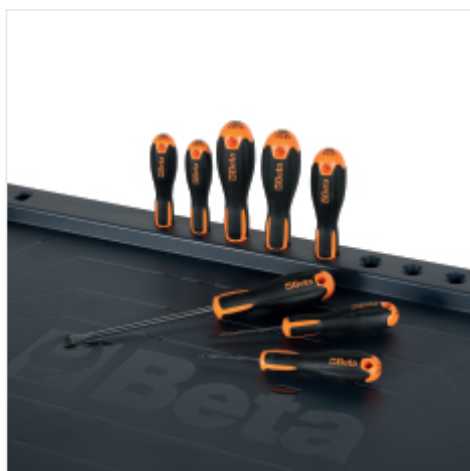
Dbłość o szczegóły w projekcie i staranny dobór materiałów sprawiają, że RSC24/6 to niezawodny wózek narzędziowy, idealny do wspierania pracy każdego profesjonalisty przez długi czas.

MOBILNOŚĆ

Koła Ø125 mm i uchwyt zintegrowany z ramą zapewniają łatwe i wygodne prowadzenie wózka.

NIEPOWTARZALNY DESIGN

Inspirowane wyścigami linie nadają komodzie RSC24/6 wyjątkowy, nowoczesny wygląd, który może zmienić oblicze środowiska pracy, także dzięki szerokiej gamie kolorów.



CECHY

Wielofunkcyjny blat z listwami krawędziowymi i 8 otworami do praktycznego przechowywania śrubokrętów.



DOSTOSOWANA

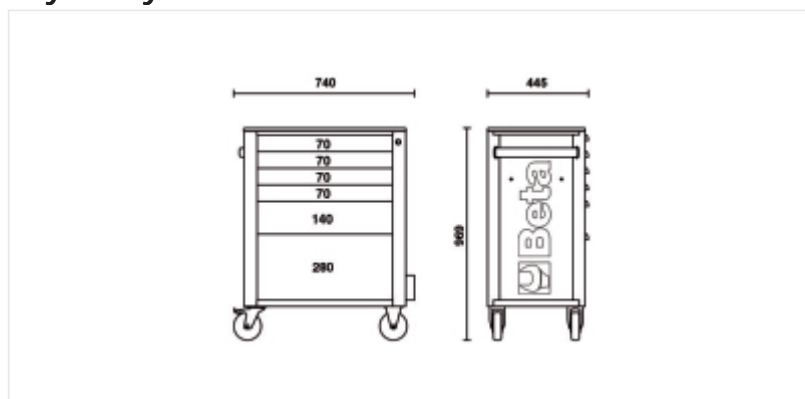
Szeroki wybór akcesoriów umożliwiających dostosowanie wózka narzędziowego do konkretnych wymagań roboczych.





CENTRALNY ZAMEK Z PRZODU

Pojedynczy zamek boczny zabezpiecza zawartość wszystkich szuflad.

Wymiary



Odniesienie

|  | Art. |  | Kolor |
|---|-----------|---|-----------------|
| 024004061 | RSC24/6-O |  | RAL 2011 - 7016 |
| 024004063 | RSC24/6-R |  | RAL 3000 - 7016 |
| 024004067 | RSC24/6-A |  | RAL 7016 |

Zeskanuj kod QR, aby uzyskać dostęp do zakładki

Specyfikacje, media i dokumentacja dostępne za

