



BETA RSC28

Carro SuperTank con mesa de trabajo y 10 cajones



Características

Diseño robusto y organizado con 4 ruedas de gran capacidad Ø 150 mm que garantizan maniobrabilidad y estabilidad incluso con cargas pesadas.

ORGANIZACIÓN DEL TRABAJO GARANTIZADA

Los 10 cajones permiten mantener todas las herramientas ordenadas en todo momento.

5 cajones laterales de los cuales

DISEÑO PROFESIONAL

El carro combina funcionalidad, robustez y estética moderna, lo que lo convierte en el mejor aliado para mantener el orden y aumentar la productividad.

VERSATILIDAD

Disponible en tres colores distintivos - naranja, rojo y gris antracita - para adaptarse perfectamente al entorno de su taller.



ROBUSTA SUPERFICIE DE TRABAJO

Amplia mesa de madera de varias capas con tornillo de banco (1599F/150-1599GI/150), perfecta para hacer frente incluso a las demandas más



COMPATIBILIDAD

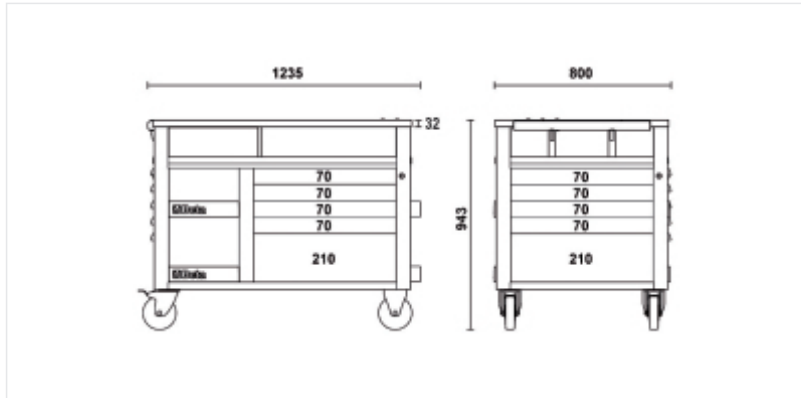
Los cajones pueden alojar numerosos módulos de herramientas, disponibles en versiones de EVA blanda o ABS rígido.








PRESTACIONES EXCEPCIONALES

Diseñado para los retos más duros, el carro soporta una carga estática de 1.200 kg, garantizando la máxima fiabilidad y robustez.

Dimensiones



Referencias

	Art.		Color
028003001	RSC28-O		RAL 2011 - 7016
028003003	RSC28-R		RAL 3000 - 7016
028003007	RSC28-A		RAL 7016

Escanee el código QR para acceder a la pestaña web
Especificaciones, multimedia y documentación en un

