



BETA RSC50 2.0 C6
Werkzeugwagen mit 6
Schubladen für
Werkstatteinrichtung RSC50 2.0

Eigenschaften

Mobiler Schubladenblock: der unentbehrliche Verbündete in jeder Werkstatt, um alles in Reichweite zu haben.

MOBILITÄT

Ausgestattet mit 4 robusten Lenkrollen, kann der Schubladenblock bequem von einem Arbeitsplatz zum anderen bewegt werden.

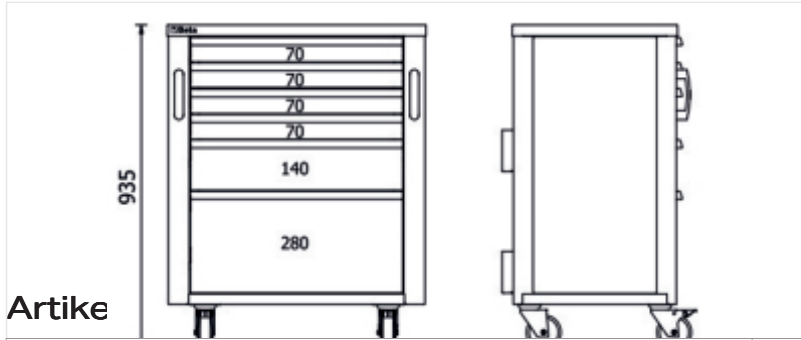
VIELZAHL VON SCHUBLADEN

6 geräumige Schubladen, ideal für die Unterbringung einer Vielzahl von Tiefziehwerkzeugen.

ATTRAKTIVES DESIGN

Die sorgfältige Auswahl der Materialien und die Liebe zum Detail machen diesen Schubladenblock zu einem einzigartigen Produkt.

Maße



Artike

	Art.
050001206	RSC50 2.0 C6

Scannen Sie den QR-Code, um auf die Registerkarte
Spezifikationen, Medien und Dokumentation mit einem

