



BETA RSC50 2.0 C6
Gereedschapswagen met 6 laden,
voor werkplaatsinrichting RSC50
2.0

Kenmerken

Verrijdbaar ladeblok: de onmisbare bondgenoot in elke werkplaats, ontworpen om alles binnen handbereik te houden.

MOBILITEIT

Uitgerust met 4 stevige zwenkwielen kan het ladeblok gemakkelijk van de ene naar de andere werkplek worden verplaatst.

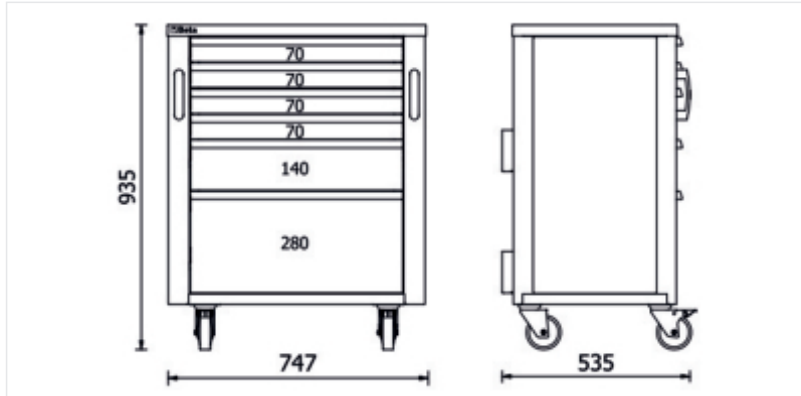
VEELVOUD AAN LADEN

6 ruime laden, perfect voor het opbergen van een grote verscheidenheid aan diepgetrokken vormen.

AANTREKKELIJK ONTWERP

Dankzij de zorgvuldige selectie van de materialen en het oog voor detail is dit ladeblok uniek in zijn soort.

Afmetingen



Referenties

	Art.
 050001206	RSC50 2.0 C6

Scan de QR-code om toegang te krijgen tot het
Specificaties, media en documentatie in één klik.

