



BETA RSC50 2.0 C8
Mobilní válečková kabina s 8
zásuvkami, pro kombinaci
dílenského vybavení RSC50 2.0

Funkce

Mobilní zásuvková jednotka: nepostradatelný spojenec v každé dílně, navržený tak, abyste měli vše na dosah.

MOBILITA

Zásuvkovou jednotku vybavenou 4 robustními otočnými kolečky lze pohodlně přemísťovat z jednoho pracoviště na druhé.

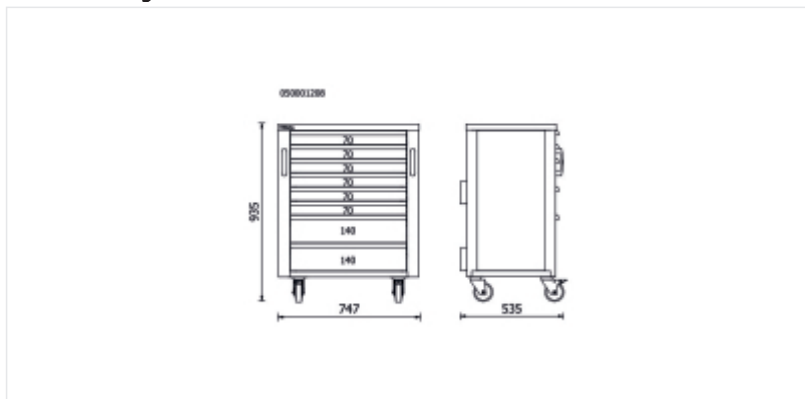
MNOŽSTVÍ ZÁSUVEK

8 prostorných zásuvek, které jsou ideální pro uložení nejrůznějších tepelně tvarovaných výrobků.

ATRAKTIVNÍ DESIGN

Díky pečlivému výběru materiálů a pečlivé pozornosti věnované detailům vyniká tato zásuvková jednotka jako jedinečný artikl.

Rozměry



Výsledky

	Art.
 050001208	RSC50 2.0 C8

Naskenujte QR kód pro přístup k webové kartě
Specifikace, média a dokumentace jedním kliknutím.

