



BETA RSC50 2.0 C8
Cajonera móvil con 8 cajones
para mobiliario para taller RSC50
2.0

Características

Cajonera móvil: la aliada indispensable en todo taller, diseñada para tenerlo todo al alcance de la mano.

MOVILIDAD

Equipada con 4 robustas ruedas giratorias, la cajonera puede trasladarse cómodamente de un puesto de trabajo a otro.

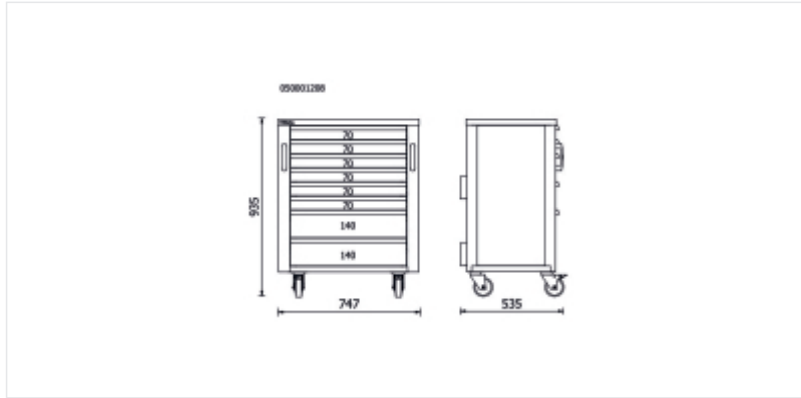
MULTIPLICIDAD DE CAJONES

8 cajones espaciosos, perfectos para alojar una gran variedad de productos termoformados.

DISEÑO ATRACTIVO

Gracias al meticuloso cuidado en la selección de materiales y a la minuciosa atención al detalle, esta cajonera destaca como un artículo único.

Dimensiones



Referencias

	Art.
050001208	RSC50 2.0 C8

Escanee el código QR para acceder a la pestaña web
Especificaciones, multimedia y documentación en un

