



BETA RSC50 2.0 C8
Τρόλεϊ εργαλείων με 8 συρτάρια,
για σύνθετο εξοπλισμού
συνεργείου RSC50 2.0

Χαρακτηριστικά

Κινητή μονάδα συρταριών: ο απαραίτητος σύμμαχος σε κάθε εργαστήριο, σχεδιασμένος για να κρατάει τα πάντα σε απόσταση αναπνοής.

MOBILITY

Εξοπλισμένη με 4 ανθεκτικούς περιστρεφόμενους τροχούς, η μονάδα συρταριών μπορεί να μετακινηθεί άνετα από τον ένα σταθμό εργασίας στον άλλο.

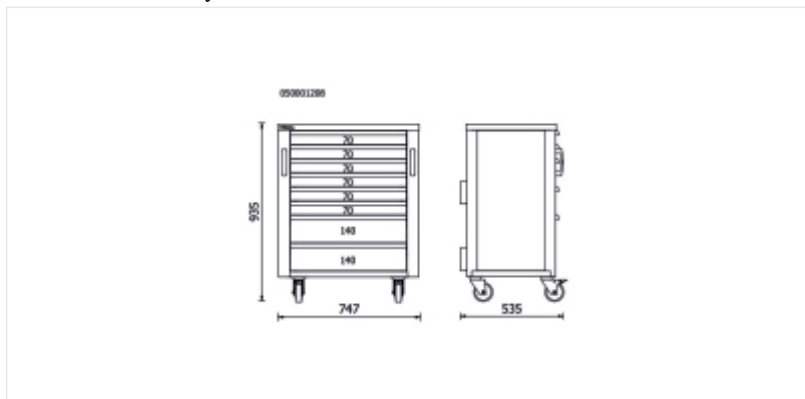
ΠΟΛΛΑΠΛΌΤΗΤΑ ΣΥΡΤΑΡΙΏΝ

8 ευρύχωρα συρτάρια, ιδανικά για τη φιλοξενία μεγάλης ποικιλίας θερμοδιαμορφωμένων προϊόντων.

ΕΛΚΥΣΤΙΚΌΣ ΣΧΕΔΙΑΣΜΌΣ

Χάρη στη σχολαστική φροντίδα στην επιλογή των υλικών και τη σχολαστική προσοχή στη λεπτομέρεια, αυτή η μονάδα συρταριών ξεχωρίζει ως ένα μοναδικό αντικείμενο.

Διαστάσεις



Αναφορές

	Art.
050001208	RSC50 2.0 C8

Σαρώστε τον κωδικό QR για πρόσβαση στην
Προδιαγραφές, μέσα και τεκμηρίωση με ένα κλικ.

