



BETA RSC50 2.0 MA
Feststehendes Modul, 2-türig, für
Werkstatteinrichtung RSC50 2.0

Eigenschaften

Modul mit hochwertigen Materialien hergestellt und gepflegt in jedem Detail, um ein einzigartiges und elegantes Produkt zu bieten.

MERKMALE

Funktioneller und aufgeräumter Arbeitsbereich dank eines großen und geräumigen Innenraums von 615x435x740 mm, perfekt für die Aufbewahrung selbst der größten Gegenstände.

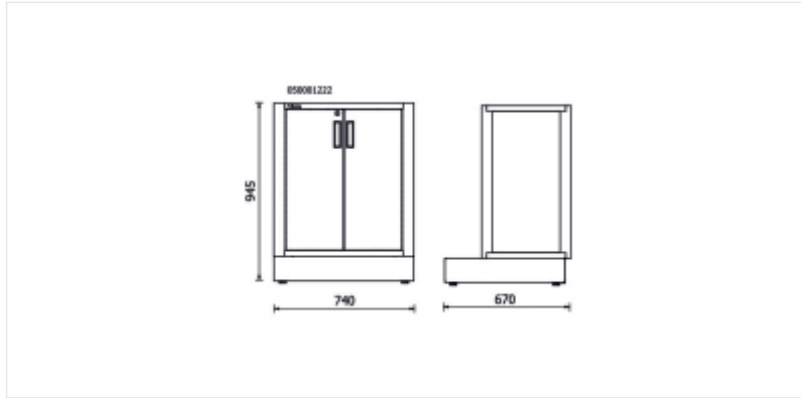
VERSATILITÄT

Das höhenverstellbare Innenregal ermöglicht eine optimale Raumaufteilung, die sich allen Anforderungen anpasst.

ATTRAKTIVES DESIGN

Die sorgfältige Auswahl der Materialien und die Liebe zum Detail machen dieses Modul zu einem Beispiel für hervorragende Handwerkskunst.

Maße



Artikel

	Art.
050001262	RSC50 2.0 MA

Scannen Sie den QR-Code, um auf die Registerkarte
Spezifikationen, Medien und Dokumentation mit einem

