



BETA RSC50 2.0 MDO Feststehendes Ölverteilungsmodul, für Werkstatteinrichtung RSC50 2.0

Eigenschaften

Die ideale Lösung, um in absoluter Sicherheit zu arbeiten und alles zur Hand zu haben.

SPART ZEIT UND PLATZ

Ermöglicht es, das für verschiedene Fahrzeugtypen benötigte Öl zur Hand zu haben, ohne Behälter oder Kanister bewegen zu müssen. Außerdem nimmt ein Ölverteilermodul nur wenig Platz unter der Arbeitsfläche ein, so dass der Rest des Arbeitsbereichs für andere Werkzeuge oder Materialien frei bleibt.

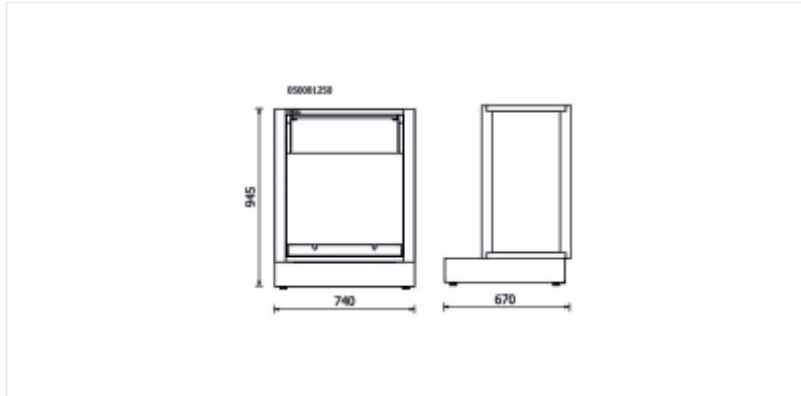
PRÄZISION UND KONTROLLE

Ausgestattet mit Düsen mit digitalem Durchflussmesser, um genau die benötigte Ölmenge abzugeben und so Verschwendung oder Fehler zu vermeiden. Außerdem ermöglicht der Literzähler die Überwachung des Ölverbrauchs und eine bessere Verwaltung der Vorräte.

SICHERHEIT UND SAUBERKEIT

Verringert das Risiko, dass Öl verschüttet wird oder ausläuft, was zu Unfällen oder Schäden am Arbeitsumfeld führen kann. Darüber hinaus verhindert der automatische Tropfschutz der Düse, dass Öl auf den Boden oder die Hände des Bedieners tropft, wodurch die Werkstatt sauber und aufgeräumt bleibt.

Maße



Artikel

	Art.
050001290	RSC50 2.0 MDO

Scannen Sie den QR-Code, um auf die Registerkarte
Spezifikationen, Medien und Dokumentation mit einem

