



BETA RSC50 2.0 ML
Módulo fijo con fregadero
integrado para mobiliario para
taller RSC50 2.0

Características

La solución ideal para un puesto de trabajo más higiénico y funcional.

VERSATILIDAD

Es perfecto para su integración con otros componentes del mobiliario, o para su uso como elemento individual.

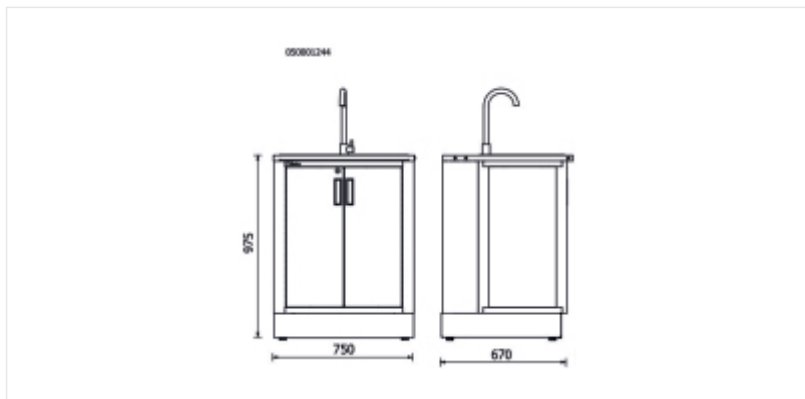
SEGURIDAD GARANTIZADA

Se suministra con cerradura de seguridad frontal y un par de llaves.

ANCHO

Gran espacio interior (615x435x740 mm) capaz de albergar un gran número de herramientas.

Dimensiones



Referencias

| | Art. |
|-----------|--------------|
| 050001284 | RSC50 2.0 ML |

Escanee el código QR para acceder a la pestaña web
Especificaciones, multimedia y documentación en un

