



BETA RSC50 2.0 ML
Модуль стационарный со
встроенной раковиной, к
набору оборудования

Характеристики

Идеальное решение для создания более гигиеничного и функционального рабочего места.

VERSATILITY

Он идеально подходит для интеграции с другими компонентами мебели или для использования в качестве отдельного элемента.

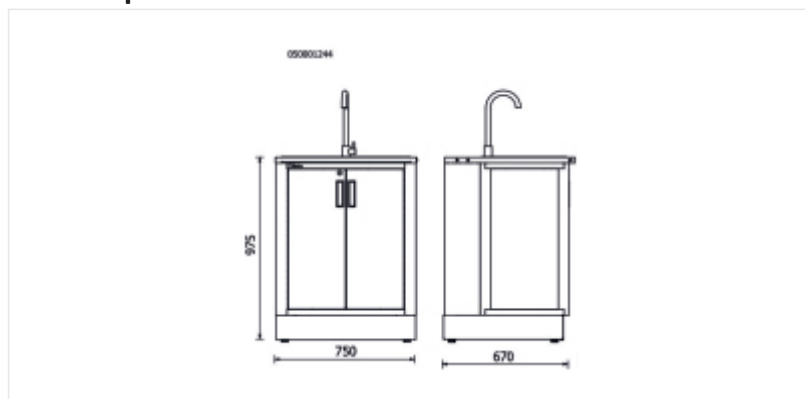
БЕЗОПАСНОСТЬ ГАРАНТИРОВАНА

Поставляется с фронтальным замком и парой ключей.

ШИРИНА

Большое внутреннее пространство (615x435x740 мм), способное вместить большое количество инструментов.

Размеры



ССЫЛКИ

	Art.
050001284	RSC50 2.0 ML

Отсканируйте QR-код, чтобы получить доступ к
Технические характеристики, носители и

