



BETA RSC51 3 fiókos szerszámkocsi



Jellemzők

Tökéletes megoldás azok számára, akik robusztusságot, rendezettséget és sokoldalúságot keresnek.

ROBUSTNESS

Megerősített ABS munkalap, tartós és robusztus.

MEGRENDELHETŐ

Felszerelve 3 fiókkal, amelyek 588x367 mm méretűek, csapágyazott fiók-csapágylefutásra szerelve, 70 mm magassággal. Minden fiókba akár 4 darab puha hőformázott tálca vagy merev ABS-ből készült hőformált tálca is behelyezhető.

KIEGÉSZÍTŐK

Kiváló minőségű tartozékokkal testre szabható:

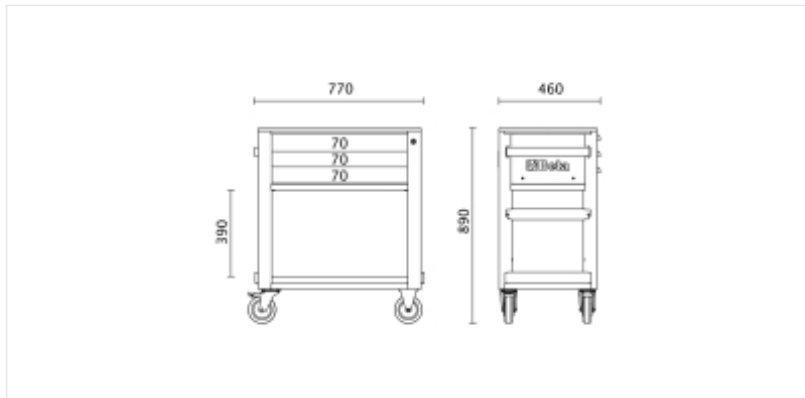
- Fa munkalap 2400 RSC24/PL
- Perforált szerszámtároló tartozék 2400 RSC24/PF







PRAKTIKUS ÉS FUNKCIONÁLIS

Stabil munkalap legurulásgátló peremmel és 8 lyukkal a csavarhúzóknak.

Méreték



Referenciák

	Art.		Szín
051000300	RSC51-FO		Narancs
051000303	RSC51-R		RAL 3000 - 7016
051000307	RSC51-A		RAL 7016

Olvasd be a QR-kódot a webes fül eléréséhez
 Specifikációk, média és dokumentáció egyetlen

