



## BETA RSC51 service wagen met 3 laden



### Kenmerken

De perfecte oplossing voor wie op zoek is naar robuustheid, orde en veelzijdigheid.

### ROBUSTNESS

Versterkt werkblad van ABS, duurzaam en robuust.

### BESTELLEN

Uitgerust met 3 laden van 588x367 mm, gemonteerd op telescopische kogellager geleiders, met een hoogte van 70 mm. In elke lade kunnen maximaal 4 voorgevormde EVA foam of voorgevormde ABS inlegbakken worden geplaatst.

### ACCESSOIRES

Aanpasbaar met accessoires van hoge kwaliteit:

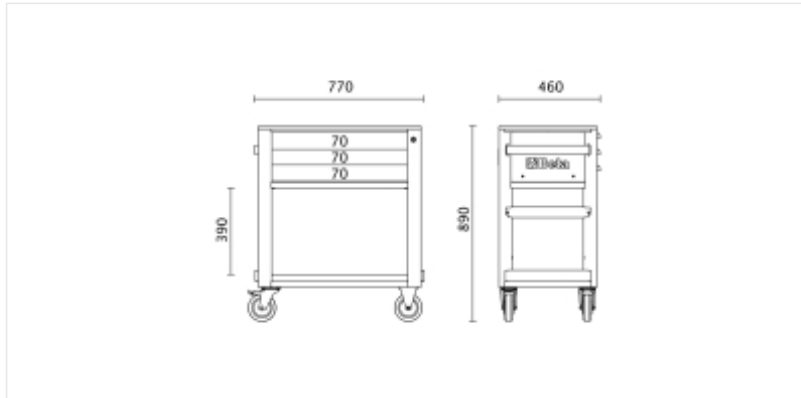
- Houten werkblad 2400 RSC24/PL
- Geperforeerd gereedschapspaneel 2400 RSC24/PF







### PRAKTISCH EN FUNCTIONEEL

Stevig werkblad met antivalranden en 8 gaten voor schroevendraaiers.

## Afmetingen



## Referenties

	Art.		Kleur
051000300	RSC51-FO		Oranje
051000303	RSC51-R		RAL 3000 - 7016
051000307	RSC51-A		RAL 7016

**Scan de QR-code om toegang te krijgen tot het**  
 Specificaties, media en documentatie in één klik.

